

P2

1 TH 006771

NSN 1005-17-108-0557


PN 006771

TECHNISCHE HANDLEIDING

GEWEER, 5,56 MM, C7A1

20thCenturyPlatoons.com



 **landmacht**

20thCenturyPlatoons.com

1 TH 006771

NSN 1005-17-108-0557


PN 006771

TECHNISCHE HANDLEIDING

GEWEER, 5,56 MM, C7A1

20thCenturyPlatoons.com



 **landmacht**

Vastgesteld door het Hoofd van de Afdeling Manoeuvre Materieel van de Directie Materieel KL, d.d. 1 oktober 1997.

20thCenturyPlatoons.com 103872/EDK

NSN 1005-17-108-0557

1 TH 008771

PN 008771

TECHNISCHE HANDLEIDUNG

GEWERT 2.58 MM (2A)

20thCenturyPlatoons.com



Landmacht

Verpflichtung zum Kriegsdienst ist ein Bestandteil der Wehrpflicht des Mannes und der Frau.
Artikel 10, Absatz 1, Grundgesetz 1949

INHOUDSOPGAVE

	PAGINA
WIJZIGINGEN	0-0
INHOUDSOPGAVE	0-3
VEILIGHEIDSREGELS	0-5
HOOFDSTUK 1 INLEIDING	
1.1 Doel	1-1
1.2 Wijzigingen en fouten	1-1
1.3 Richtingsindicatie	1-1
HOOFDSTUK 2 BESCHRIJVING, GEGEVENS EN BEDIENING	
2.1 Beschrijving	2-1
2.2 Technische gegevens	2-2
2.3 Plaats van de onderdelen	2-3
2.4 Werking	2-3
2.4.1 Spannen voor het vuren	2-4
2.4.2 Aanvoeren	2-4
2.4.3 Vergrendelen	2-5
2.4.4 Afvuren	2-5
2.4.5 Ontgrendelen	2-6
2.4.6 Uittrekken van de patroonhuls	2-6
2.4.7 Uitwerpen	2-7
2.4.8 Vuurregelaar op "S" (safe)	2-7
2.4.9 Vuurregelaar op "R"	2-8
2.4.10 Vuurregelaar op "AUTO"	2-8
2.4.11 Gebruik van de 'artic'trekker	2-9

HOOFDSTUK 3 LADEN, ONTLADEN, UITEENNEMEN EN INEENZETTEN VAN HET GEWEER IN GROEPEN

3.1	Vullen van de patroonhouder	3-1
3.2	Laden	3-1
3.3	Ontladen	3-2
3.4	Uiteennemen en ineenzetten van het geweer (in groepen)	3-2
3.4.1	Het afnemen van het optisch vizier	3-2
3.4.2	Het verwijderen van de afsluitergroep	3-3
3.4.3	Het scheiden van de loopgroep en kolfgroep	3-4
3.4.4	Het ineenzetten van het geweer	3-4
3.5	Het uiteennemen en ineenzetten van de groepen	3-4
3.5.1	De afsluitergroep	3-4
3.5.2	De handbeschermers	3-6
3.5.3	De kolfgroep	3-6
3.5.4	De patroonhouder	3-7
3.6	Controle van de werking van het wapen	3-7

20thCenturyPlatoons.com

HOOFDSTUK 4 ONDERHOUD

4.1	Algemeen	4-1
4.2	Onderhoudsmiddelen	4-1
4.3	Onderhoud	4-1
4.3.1	Periodiek onderhoud	4-1
4.3.2	Onderhoud voor het vuren	4-2
4.3.3	Onderhoud tijdens het vuren/of tijdens vuurpauzes	4-2
4.3.4	Reinigen na het vuren	4-2
4.4	Onderhoud onder bijzondere omstandigheden	4-5
4.4.1	Extreme vorstperiodes en arctische omstandigheden	4-5
4.4.2	Hete, droge en stoffige en zanderige gebieden (woestijn)	4-5
4.4.3	Hete, vochtige gebieden	4-5
4.4.4	Zware regenval en onderdompeling in water	4-6

HOOFDSTUK 5 OPTISCH VIZIER

5.1	De richtmiddelen van de C7A1	5-1
5.2	Optisch vizier	5-1
5.2.1	Breedte-instelling	5-1
5.2.2	Elevatie-instelling	5-1
5.3	Verdeelmerk	5-2
5.4	Onderhoud	5-2
5.5	Noodvizier (oogdop)	5-3

HOOFDSTUK 6 STORINGEN

6.1	Oorzaak van de storingen	6-1
6.2	Storingsreactie	6-1
6.2.1	Uitvoering	6-1
6.3	Storingstabel	6-3

HOOFDSTUK 7 MONDINGSSTOP VOOR LOSSE SCHOTEN

7.1	Bevestiging van de mondingsstop voor losse schoten	7-1
-----	--	-----

HOOFDSTUK 8 MULTI-FUNCTIONEEL GEVECHTSMES

8.1	Gevechtsmes met schede, bedieningsprocedure	8-1
8.1.1	Algemeen	8-1
8.1.2	Dragen	8-1
8.1.3	Multi-functioneel gevechtsmes op het geweer plaatsen	8-2
8.1.4	Multi-functioneel gevechtsmes van het geweer verwijderen	8-2
8.1.5	Snel losmaken van gevechtsmes en schede	8-2
8.1.6	Gebruik van de draadknipper	8-2
8.1.7	Gebruik van de zaag	8-3
8.1.8	Gebruik van schroevendraaier	8-3
8.1.9	Reinigen en smeren	8-3

HOOFDSTUK 5 OPTISCH VIZIER

5-1	De richtmiddelen van de GVA	5.1
5-2	Optisch vizier	5.2
5-1	Breite-instelling	5.2.1
5-1	Elevatie-instelling	5.2.2
5-2	Verdelmer	5.3
5-2	Onderhoud	5.4
5-3	Hoofdvast houden	5.5

HOOFDSTUK 6 STORINGEN

6-1	Gezoch van de storingen	6.1
6-1	Storingsoorten	6.2
6-1	Uitschakeling	6.2.1

20thCenturyPlatoons.com

HOOFDSTUK 7 MONDINGSTOP VOOR LOSSE SCHOTEN

7-1	Bereiding van de mondingstop voor losse schoten	7.1
-----	---	-----

HOOFDSTUK 8 MULTI-FUNCTIONEEL GEVECHTSMES

8-1	Gevechtsmes met schede, ledieningsvoorziening	8.1
8-1	Algemeen	8.1.1
8-1	Doelen	8.1.2
8-2	Multi-functioneel gevechtsmes op het gewone plaatsen	8.1.3
8-2	Multi-functioneel gevechtsmes van het gewone plaatsen verwijderd	8.1.4
8-2	Biel jaamker van gevechtsmes en schede	8.1.5
8-2	Gebruik van de draadknop	8.1.6
8-3	Gebruik van de zesp	8.1.7
8-3	Gebruik van schuivendras	8.1.8
8-3	Reiniging en smeer	8.1.9

VEILIGHEIDSREGELS

LAAT EEN WAPEN NOOIT ZONDER TOEZICHT ACHTER

Voordat de VEILIGHEIDSMATREGELEN zijn genomen moet een wapen worden behandeld alsof het geladen is.

OPMERKING

HET WAPEN KAN ALLEEN OP SAFE (S) WORDEN GEZET ALS HET GESPANNEN IS.

1 *Neem in de volgende gevallen de VEILIGHEIDSMATREGELEN:*

- a. Bij het in ontvangst nemen;
- b. Voor het in gebruik nemen;
- c. Na het gebruik;
- d. Voor het onderhoud;
- e. Voor iedere inspectie;
- f. Daar waar het in de documentatie vermeld staat.

20thCenturyPlatoons.com

2 **VEILIGHEIDSMATREGELEN**

- Houd het wapen in een veilige richting;
- Neem de patroonhouder uit het wapen en controleer of er in de houder geen munitie aanwezig is;
- Trek de spangreep naar achteren en controleer of er geen munitie of delen van munitie aanwezig zijn voor de afsluiter en in de kamer;
- Laat de afsluiterdraagstukgroep onder geleide naar voren gaan;
- Druk op de aandrukplunjer;
- Haal de trekker over en sluit het hulzengatdeksel;
- Plaats de patroonhouder.

3 Gele mondingsstop

De gele mondingsstop voor losse schoten mag alleen op het wapen worden geplaatst als direct gebruik wordt gemaakt van losse munitie.

Het is ten strengste verboden de mondingsstop mee te nemen naar de schietbaan.

4 Verdere voorzorgen

- a. Controleer of de stuurpen in het afsluiterdraagstuk is gemonteerd. Als de stuurpen niet is gemonteerd, kan het afvuren van het wapen leiden tot het exploderen van het wapen.
- b. Worden er snel achtereen meer dan 120 schoten afgevuurd, dan bestaat gevaar voor zelfontbranding. Als het wapen stopt met vuren en er een scherpe patroon in de kamer zit, moet de patroon onmiddellijk (binnen 5 sec.) worden verwijderd. Lukt dit niet, verwijder dan de patroonhouder en wacht 2 minuten.
- c. Vuur het wapen niet af als de loop water of een andere vreemde stof bevat. Afvuren kan dan leiden tot het exploderen van het wapen.
- d. Bij verschillen in geluid of terugstoot **STOPPEN MET VUREN**. Controleer het wapen.
- e. Controleer voor het verlaten van de schietbaan de patroontassen; de eventueel aanwezige munitie moet worden ingeleverd.

5 Het optisch vizier (C79)

WAARSCHUWING

TRITIUMGAS IS RADIOACTIEF EN KANKERVERWEKKEND

In het optische vizier dat bij dit geweer behoort zit een TRITIUMGAS licht-element.

Indien een tritiumgas licht-element *GEEN LICHT MEER GEEFT OF ALS ER EEN VERMOEDEN VAN BREUK* is, volg dan onmiddellijk de volgende procedure:

IEDEREEN MOET DE DESBETREFFENDE RUIMTE, HET VOERTUIG OF GEBIED VOOR EEN TIJDSDUUR VAN MINIMAAL 30 MINUTEN VERLATEN.

DE VENTILATIE MOET ZO HOOG MOGELIJK WORDEN OPGEVOERD; LAAT ALLE DEUREN EN RAMEN OPENSTAAN.

LET ER ECHTER WEL OP DAT ER GEEN VERSPREIDING VAN HET GAS IN BELENDENDE VERTREKKEN KAN OPTREDEN.

HET OPTISCHE VIZIER MOET ZO SPOEDIG MOGELIJK IN EEN HERMETISCH AFSLUITBARE PLASTIC ZAK WORDEN GEPLAATST (NSN PLASTIC ZAK 8105-17-051-7698).

HIERNA MOETEN DE HANDEN ZORGVULDIG EN LANGDURIG WORDEN GEWASSEN.

WAARSCHUW:

*- DE LOCATIE VERANTWOORDELIJK DESKUNDIGE RADIOACTIEVE STOFFEN,
- DE STRALINGSBESCHERMINGSDIENST,
ALARMNUMMER: 0346 - 217888 OF *06 - 550 - 7888.
- DE VERANTWOORDELIJKE ARTS.*

MAATREGELEN BIJ VERMISSING

Een ieder die vermissing van een optisch vizier constateert moet *ONMIDDELLIJK* de commandant van het betreffende onderdeel informeren. De commandant maakt direct een VRA op en vermeldt de vermissing in het register.

Bij vermoeden van diefstal moet de koninklijke marechaussee procesverbaal opmaken.

Alle opgemaakte documenten moeten met het meldings- en instructieformulier worden verzonden naar:

DIRECTIE MATERIEEL KL
AFDELING MANOEUVRE MATERIEEL/SECTIE BEWAPENING
POSTBUS 90822
MPC 58 A
2509 LV 's-GRAVENHAGE

20thCenturyPlatoons.com

1 TH 006771

HOOFDSTUK 1

INLEIDING

1.1 Doel

Deze handleiding is bestemd voor personen die belast zijn met het gebruik en het onderhoud op het 1e niveau van het GEWEER, 5,56 MM C7A1.

1.2 Wijzigingen en fouten

Opmerkingen van en suggesties voor wijzigingen en/of fouten in deze handleiding moeten worden gezonden aan DMKL/Afdeling Manoeuvre Materieel/Sectie Bewapening.

1.3 Richtingsindicatie

De in deze handleiding gebruikte termen als "naar voren", "naar binnen" en "naar achteren" hebben de schietrichting als referentie.

20thCenturyPlatoons.com

1.1.1.1

1.1.1.2

1.1.1.3

1.1.1.4

Deze handleiding is bestemd voor personen die belast zijn met het gebruik en het onderhoud op het niveau van het DEWET 5, 80 MM CVA1.

1.1.1.5

Opmerkingen van en suggesties voor wijzigingen op het teken in deze handleiding moeten worden gezonden aan DML/ALD/ing Manoeuvre, Station 2, de Bovenweg.

1.1.1.6

In deze handleiding gebruikte termen als "naar voren", "naar binnen" en

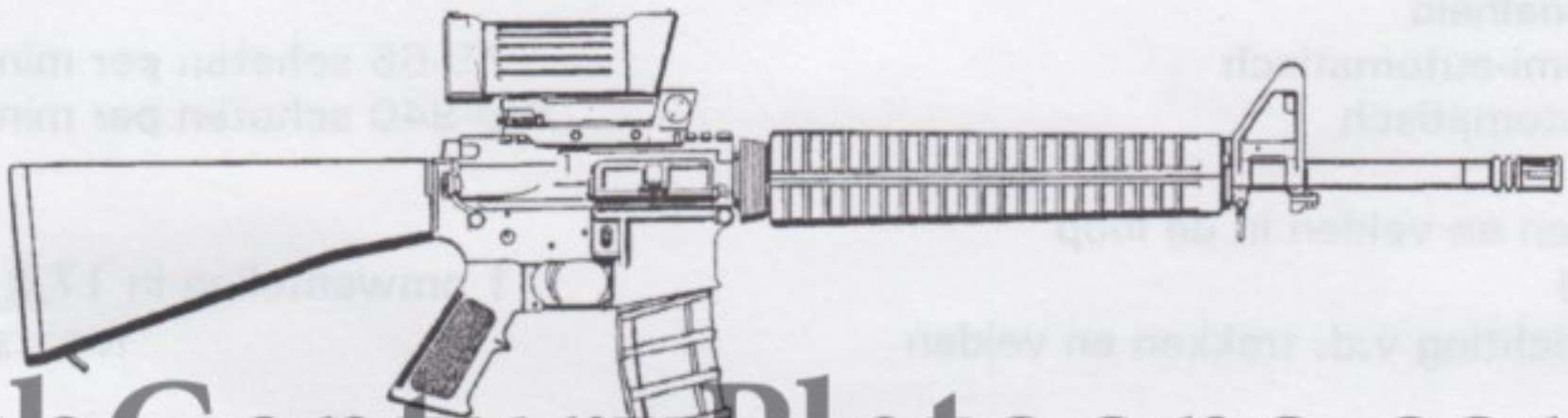
20thCenturyPlatoons.com

HOOFDSTUK 2

BESCHRIJVING, GEGEVENS EN BEDIENING

2.1 Beschrijving

Het GEWEER C7A1 (Afb. 2-1) is een licht semi-automatisch wapen waarvan de werking berust op het principe van gasaftap en die zowel halfautomatisch als automatisch kan vuren. Het geweer heeft een optisch vizier dat in stappen van 100 meter verstelbaar is van 200 - 800 meter. Het wapen is voorzien van een patroonhouder die 30 patronen kan bevatten.



20thCenturyPlatoons.com

Afb. 2-1

2.2 Technische gegevens

Gewichten

- C7A1 zonder patroonhouder, optisch vizier of draagriem	3,23 kg
- lege patroonhouder	104 g
- gevulde patroonhouder	476 g
- optisch vizier	640 g
- noodvizier	300 g

Lengte

- geweer totaal	100 cm
- loop	51 cm

Vuursnelheid

- semi-automatisch	45-65 schoten per minuut
- automatisch	700-940 schoten per minuut

Trekken en velden in de loop

6

Spoed

1 omwenteling in 17,8 cm

Draairichting v.d. trekken en velden

rechtsom

Patroon

5,56 mm x 45 mm NATO

Maximum aantal patronen in de patroonhouder

30

Dracht

- maximale dracht	3000 m
- effectieve dracht met optisch vizier	550 m
Kogelsnelheid na 24 m	911 m/s

Optisch vizier

3,4 x 28 mm objectief lensdiameter

Korrel

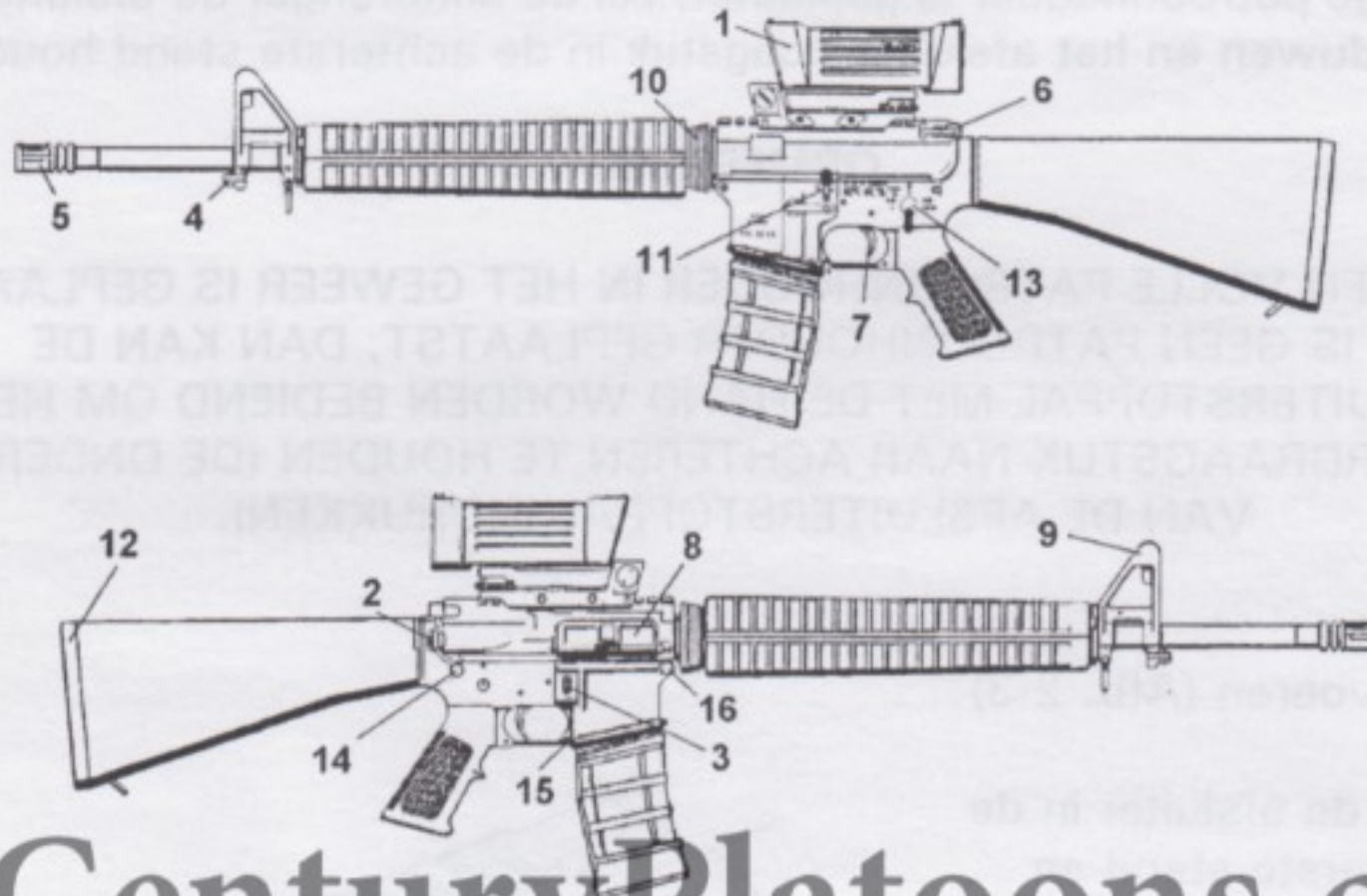
rond

Veiligheidskenmerk

mechanisch vergrendelde
draaiende afsluiter

2.3 Plaats van de onderdelen

Zie Afb. 2-2 voor de plaats van de onderdelen. De onderdelen zijn gemakkelijk geplaatst voor zowel links- als rechtshandige schutters.



20thCenturyPlatoons.com

Afb. 2-2

- | | |
|-----------------------|------------------------|
| 1. optisch vizier | 10. loopmoer/drukkring |
| 2. aandrukplunjer | 11. afsluiterstoppal |
| 3. patroonhouderpal | 12. kolfplaat |
| 4. bajonetfitting | 13. vuurregelaar |
| 5. mondingsvlamdemper | 14. sluitpen |
| 6. spangreep | 15. plunjer |
| 7. trekker | 16. scharnierpen |
| 8. hulzengatdeksel | |
| 9. korrelvizier | |

2.4 Werking

De werking van het geweer C7A1 berust op gasaftap. Het wapen heeft een draaiende afsluiter die in het loopverlengstuk wordt vergrendeld; de patroonaanvoer geschiedt door middel van een patroonhouder die maximaal 30 patronen kan bevatten.

2.4.1 Spannen voor het vuren

Het wapen wordt voor het afvuren eerst gespannen door de spangreep geheel naar achter te trekken, waardoor het afsluiterdraagstuk met de afsluiter naar achteren beweegt.

Terwijl het draagstuk zich achterwaarts beweegt, spant deze de hamer. Indien er een lege patroonhouder is geplaatst, zal de aanbrenner de afsluiterstoppal omhoog duwen en het afsluiterdraagstuk in de achterste stand houden.

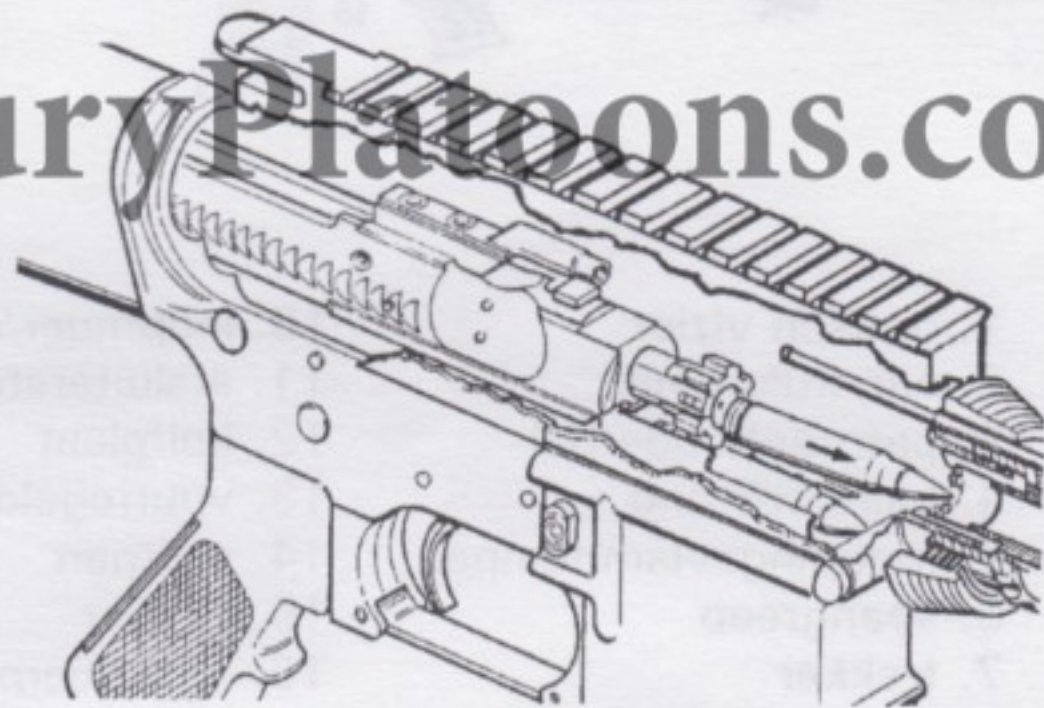
OPMERKING

WANNEER EEN VOLLE PATROONHOUDER IN HET GEWEER IS GEPLAATST OF ER IS GEEN PATROONHOUDER GEPLAATST, DAN KAN DE AFSLUITERSTOPPAL MET DE HAND WORDEN BEDIEND OM HET AFSLUITERDRAAGSTUK NAAR ACHTEREN TE HOUDEN (DE ONDERZIJDE VAN DE AFSLUITERSTOPPAL INDRUKKEN).

2.4.2 Aanvoeren (Afb. 2-3)

- a. Met de afsluiter in de achterste stand en een gevulde patroonhouder in het wapen, wordt de spangreep naar achteren getrokken en losgelaten waardoor de afsluitergroep door de druk van de sluitveer naar voren gaat.

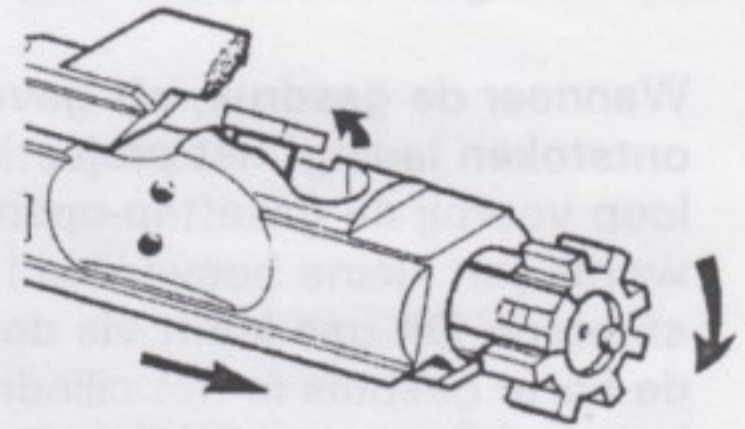
- b. Terwijl de afsluitergroep naar voren beweegt, duwen de grendelnokken van de afsluiter een patroon uit de houder in de kamer. Wanneer de grendelnokken het loopverlengstuk in gaan en de patroon opgesloten wordt in de kamer, wordt de uitwerper tegen de linkerzijde van de huls gedrukt en grijpt de patroontrekker in de groef van de huls aan de rechterzijde.



Afb. 2-3

2.4.3 Vergrendelen (Afb. 2-4)

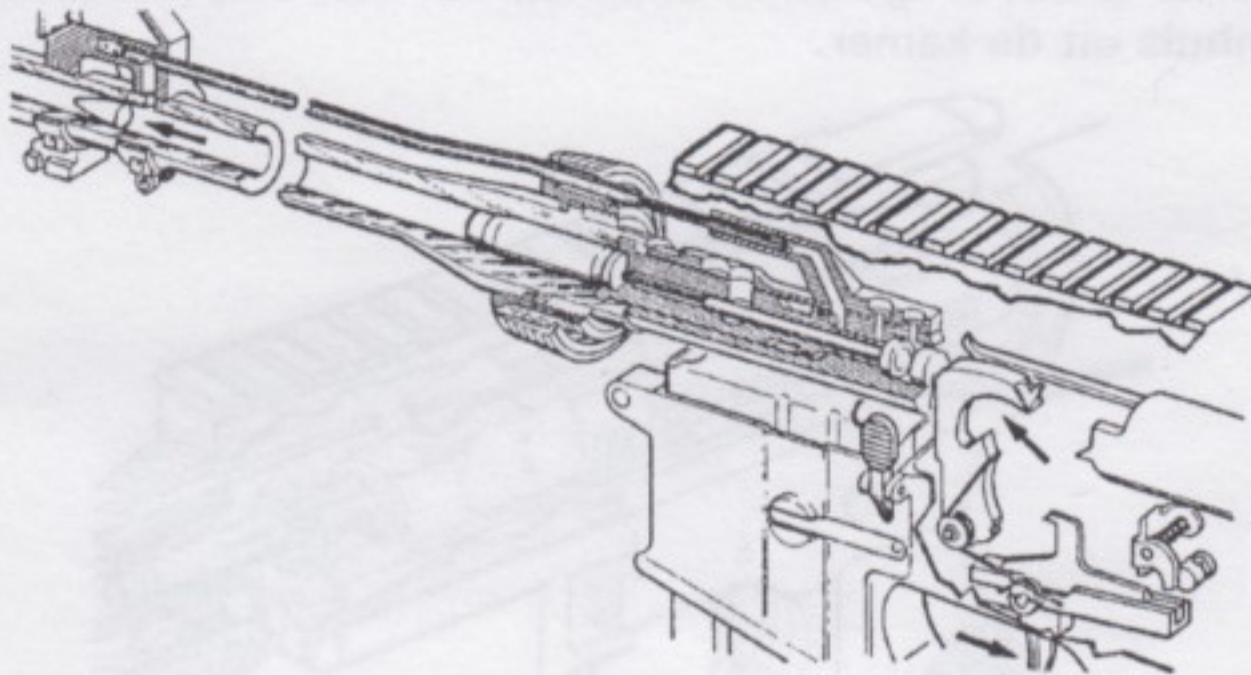
Wanneer de voorwaartse beweging van afsluiter (met patroon) stopt, blijft het afsluiterdraagstuk naar voren gaan tot het draagstuk wordt gestopt door het achtervlak van het loopverlengstuk. Terwijl dit gebeurt draait de afsluiter, gedwongen door de stuurpen in de groef van het draagstuk, en grijpen de nokken van de afsluiter en het loopverlengstuk in elkaar. Het wapen is nu vergrendeld.



Afb. 2-4

2.4.4 Afvuren (Afb. 2-5)

Wanneer de vuurregelaar, geplaatst aan de linkerkant van het trekkerhuis boven de greep, op "R" of op "AUTO" wordt gezet, kan het geweer worden afgevuurd. Als de trekker wordt overgehaald laat de tuimelaar op de voorzijde van de trekker de hamer los. De druk van de hamerveer draait de hamer naar voren tegen de achterkant van de slagpin die hierdoor naar voren wordt gedreven tegen het slaghoedje van de patroon. Hierdoor ontbrandt de lading in de patroon.

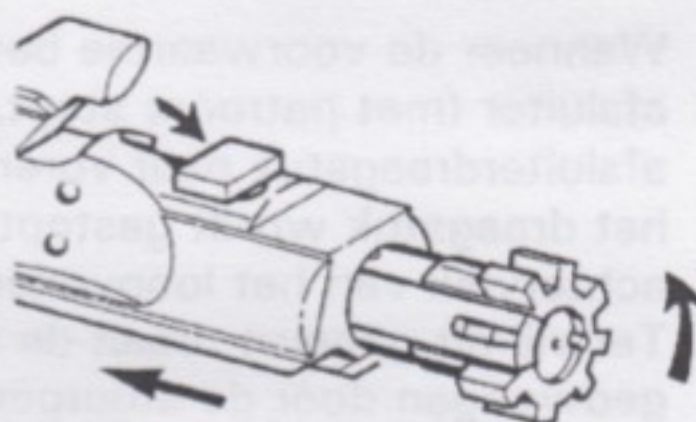


Afb. 2-5

2.4.5 Ontgrendelen (Afb. 2-6)

Wanneer de gasdruk, als gevolg van de ontstoken lading, het projectiel door de loop voorbij de gasaftap-opening stuwt, wordt een kleine hoeveelheid gas afgetapt. Dit gas komt via de gasbuis en de korte gasbuis in het cilindrische deel in het afsluiterdraagstuk, waar het gas expandeert. Hierdoor wordt de afsluitergroep naar achteren

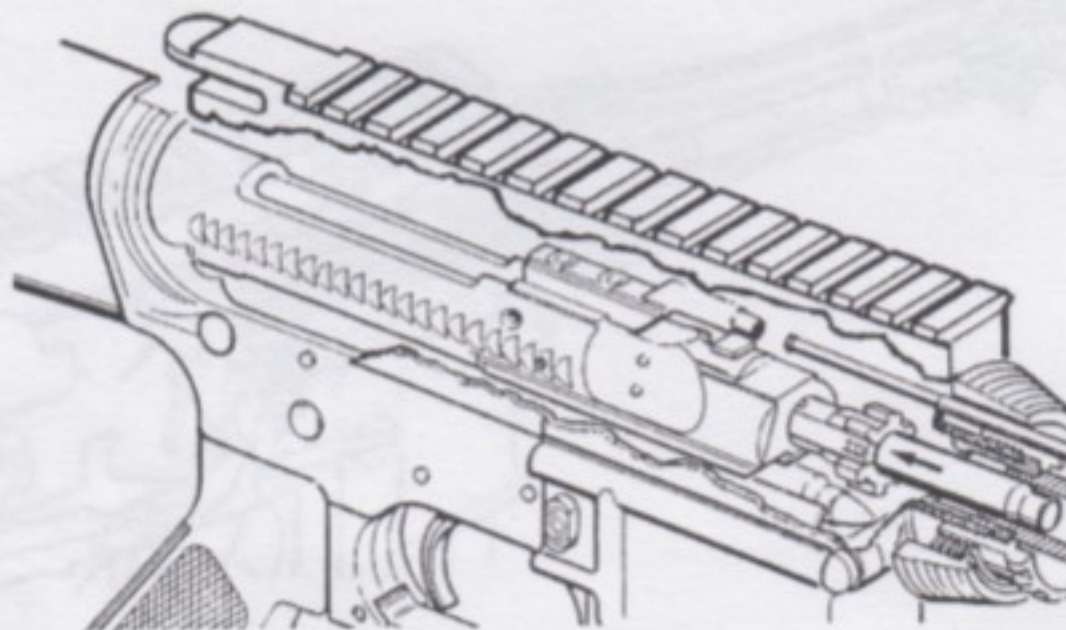
gedreven. Tijdens het begin van de achterwaartse beweging van het draagstuk, blijft de afsluiter vergrendeld. Hierdoor kan de gasdruk in de loop tot een veilige waarde dalen, voordat ontgrendelen begint. Als het afsluiterdraagstuk verder naar achteren beweegt, bedient de sleuf in het afsluiterdraagstuk de stuurpen en draait de afsluiter. Door deze draaiing komen de nokken in de afsluiter vrij van de nokken van het loopverlengstuk en is de afsluiter ontgrendeld. De afsluitergroep vervolgt daarna de achterwaartse beweging.



Afb. 2-6

2.4.6 Uittrekken van de patroonhuls (Afb. 2-7)

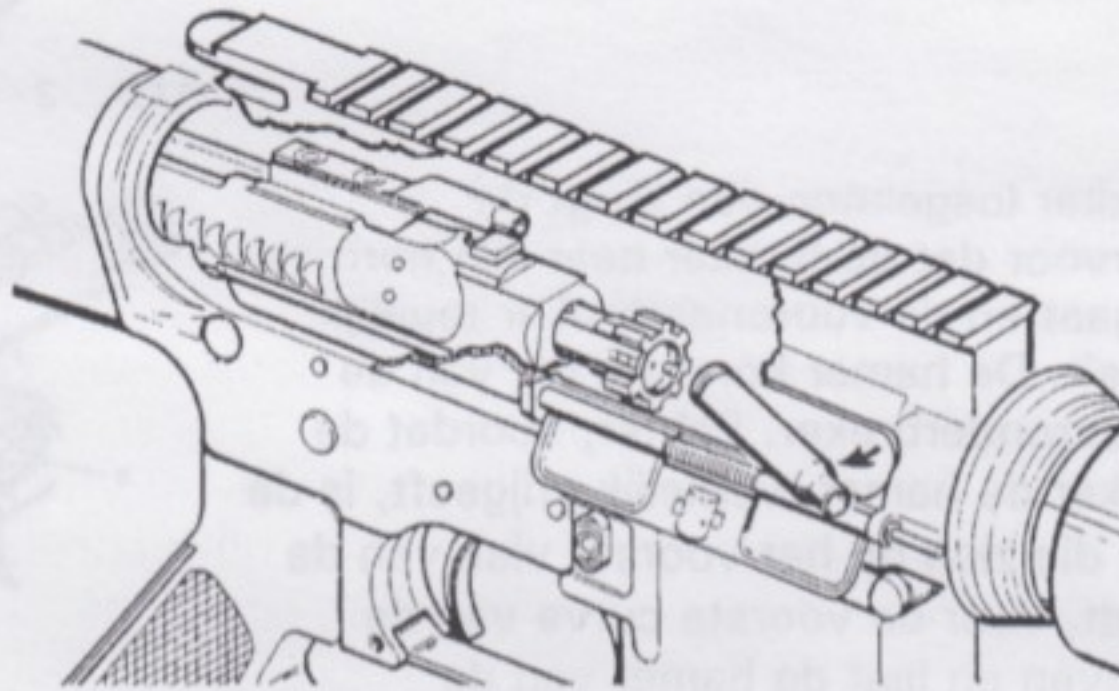
Terwijl de afsluitergroep achterwaarts beweegt, trekt de patroontrekker, die op de afsluiter is bevestigd en in de hulsgroef van de patroon is ingegrepen, de patroonhuls uit de kamer.



Afb. 2-7

2.4.7 Uitwerpen (Afb. 2-8)

Zodra de patroontrekker de huls uit de kamer en het loopverlengstuk heeft getrokken, drukt de veergedreven uitwerper de lege huls uit het hulzengat dat zich aan de rechterzijde van de doos bevindt.



Afb. 2-8

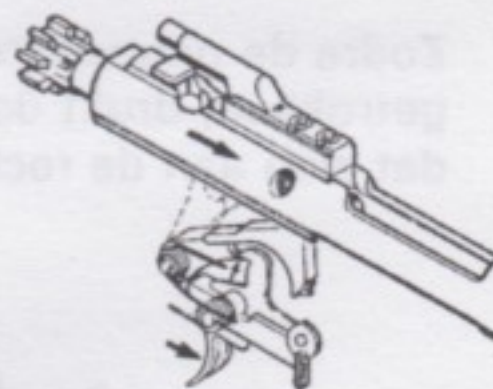
20thCenturyPlatoons.com

2.4.8 Vuurregelaar op "S" (safe)

Met de hamer gespannen en de vuurregelaar op "S", blokkeert de vuurregelaar het afvuurmechanisme. De tuimelaar automatisch vuur wordt naar achteren gehouden en houdt het staartstuk van de trekker en de vuuronderbreker omlaag. Wordt de trekker overgehaald, dan blijft deze onbeweeglijk en wordt de hamer niet ontgrendeld. Er kunnen geen patronen worden afgevuurd.

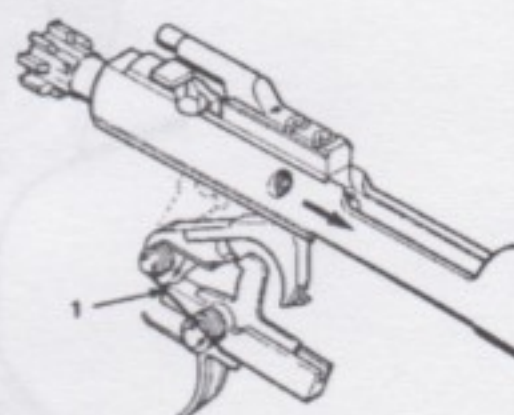
2.4.9 Vuurregelaar op "R"

Wanneer de trekker wordt ingedrukt, draait de vuuronderbreker naar voren. Wanneer de hamer tijdens de terugstoot door het afsluiterdraagstuk wordt gespannen, grijpt de haak van de vuuronderbreker in de binnenste haak van de hamer en houdt deze naar achter (Afb. 2-9).



Afb. 2-9

Wordt de trekker losgelaten dan zorgt de trekkeerveer ervoor dat de trekker naar zijn normale positie teruggaat en de vuuronderbreker tegelijk mee terugdraait. De hamer komt nu vrij van de haak op de vuuronderbreker. Echter, voordat de vuuronderbreker de hamer werkelijk vrijgeeft, is de tuimelaar (1), die zich op het voorste vlak van de trekker bevindt, voor de voorste curve van de hamer geschoven en laat de hamer van de vuuronderbreker naar de tuimelaar draaien (Afb. 2-10).



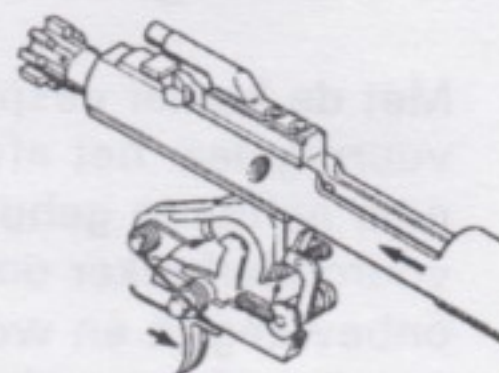
Afb. 2-10

20thCenturyPlatoons.com

2.4.10 Vuurregelaar op "AUTO"

Staat de vuurregelaar op automatisch en wordt de trekker overgehaald, dan wordt een aantal schoten afgevuurd.

Wanneer de trekker wordt overgehaald, geeft de trekkertuimelaar de hamer vrij. De vuuronderbreker kan niet naar voren bewegen om de hamer te grijpen. Na het eerste schot, als de hamer tijdens de terugstoot door het afsluiterdraagstuk opnieuw wordt gespannen, vangt de tuimelaar automatisch vuur de hamer op door in te grijpen in de inkeping op de bovenzijde van de hamer (Afb. 2-11). De hamer wordt dan door de tuimelaar automatisch vuur in gespannen positie vastgehouden tot het afsluiterdraagstuk de bovenzijde van de tuimelaar automatisch vuur raakt, waardoor de hamer wordt losgelaten. De hamer draait naar voren, raakt de slagpin en de volgende patroon wordt afgevuurd.



Afb. 2-11

Deze cyclus wordt herhaald tot de patroonhouder leeg is of tot de trekker wordt losgelaten. Wanneer de trekker wordt losgelaten, komt de hamer vrij van de tuimelaar automatisch vuur maar wordt opgevangen door de trekkertuimelaar. Daardoor eindigt het automatisch vuren.

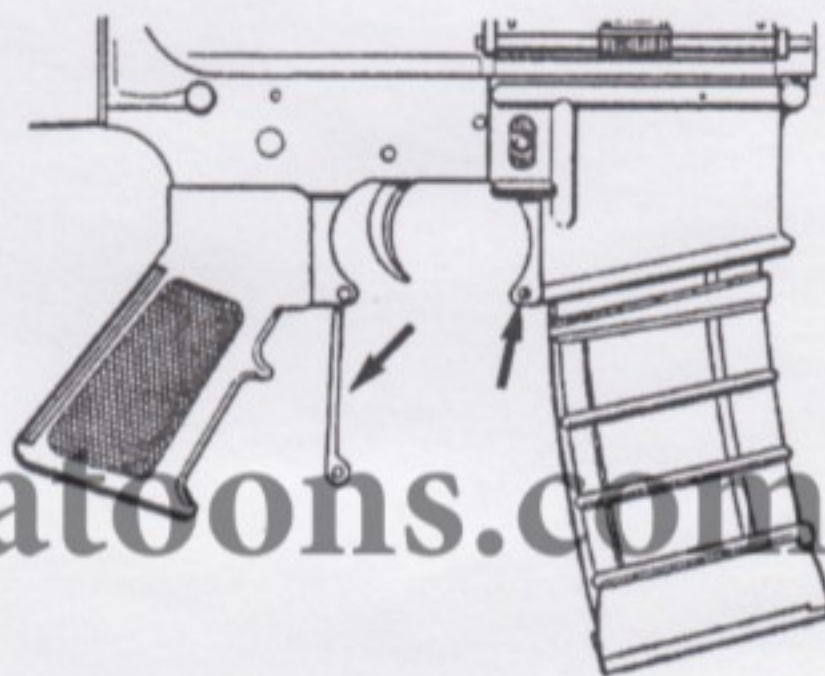
2.4.11 Gebruik van de 'artic'trekker

OPMERKING

INDIEN DE TREKKERBEUGEL IS OMGEKLAP MOET EXTRA VOORZICHTIGHEID IN ACHT WORDEN GENOMEN OM TE VOORKOMEN DAT ER EEN ONGECONTROLEERD SCHOT AFGAAT

Indien er onder koude omstandigheden moet worden geschoten met wanten, dan kan de trekkerbeugel worden omgeklapt (Afb.2-12).

- Druk de trekker-beugelplunjer in.
- Draai de trekker-beugel naar beneden weg.
- Wordt de trekkerbeugel teruggeplaatst, dan moet eerst de plunjer worden ingedrukt om beschadiging van de plunjer te voorkomen.



Afb. 2-12

Deze cyclus wordt herhaald tot de patronen/teken laag is of tot de tekster wordt ingelezen. Wanneer de tekster wordt ingelezen, wordt de tekst van de tekster automatisch vastgesteld en wordt de tekst van de tekster automatisch vastgesteld. Dit doet eindigt het automatisch vaststellen.

2.4.1.1. Gebruik van de 'art' tekster

OPMERKING

INWIJEN DE TEKST EMBELIJD IS OMGEGEEN MOET EXTRA VOORZICHTIGHEID IN ACHT WORDEN GEKOMEN OM TE VOORKOMEN DAT DE TEKST EMBELIJD WORDT AFGAAT



Indien er andere teksten om te voorkomen moet worden gezocht met een ander tekstueel woord wordt omgeleid (Afb. 2.15)

Om de tekster te begrijpen

20thCenturyPlatoons.com

HOOFDSTUK 3

LADEN, ONTLADEN, UITEENNEMEN EN INEENZETTEN VAN HET GEWEER IN GROEPEN

Vuur het wapen **NIET** af wanneer er sprake is van:

- a. Sterk gecorrodeerde munitie;
- b. Gedeukte patronen;
- c. Hulzen met loszittende kogels;
- d. Sterk verhitte patronen (+ 60 °C); wacht tot deze afgekoeld zijn;
- e. Water of andere vreemde stoffen in de loop.

3.1 Vullen van de patroonhouder

De patroonhouder kan gevuld worden met behulp van de patroonhouder-vuller en clips met 10 patronen of vul de patroonhouder één voor één met patronen.

NEEM DE VEILIGHEIDSMAAATREGELEN
20thCenturyPlatoons.com

3.2 Laden

- Houd het geweer in een veilige richting.
- Druk de patroonhouder in de opening tot de pal van de patroonhouder inklikt (de klik is hoorbaar).
- Trek de spangreep naar achteren.
- Laat de spangreep los (nooit terugduwen).
Druk op de aandrukplunjer om er zeker van te zijn dat de afsluiter geheel naar voren is gegaan en het wapen vergrendeld is.
- Zet de vuurregelaar op "S".
- Sluit het hulzengat.

3.3 Ontladen

- Houd het geweer in een veilige richting.
- Zet de vuurregelaar op "S".
- Druk op de patroonhouderpal en verwijder de patroonhouder.
- Trek de spangreep naar achteren en houd de spangreep in de achterste stand vast.
- Controleer of er geen munitie of delen van munitie aanwezig zijn voor de afsluiter en in de kamer.
- Laat de afsluitergroep onder geleide naar voren gaan.
- Zet de vuurregelaar op "R", haal de trekker over en sluit het hulzengatdeksel.

3.4 Uiteennemen en ineenzetten van het geweer (in groepen)

NEEM DE VEILIGHEIDSMATREGELEN.

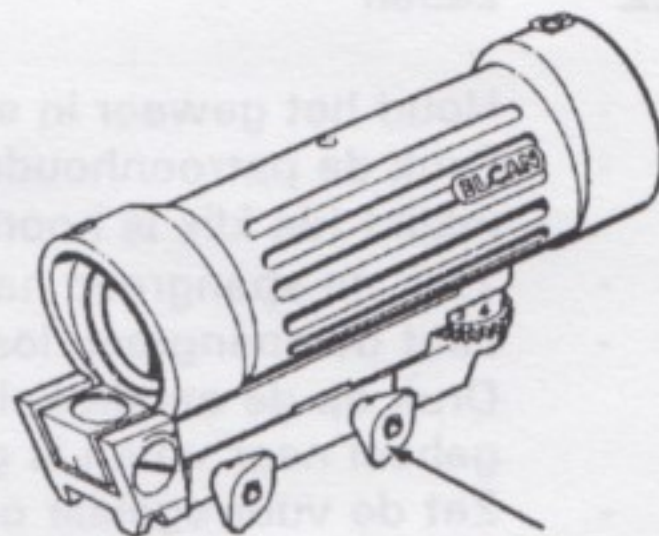
- * Verwijder de draagriem.
- * Verwijder de patroonhouder.
- * Span het wapen en zet de vuurregelaar op "R".

3.4.1 Het afnemen van het optisch vizier (Afb. 3-1)

- Draai de vleugelmoeren van het draagstuk los en verwijder het optisch vizier (voor beschrijving en onderhoud zie hoofdstuk 5).

VOORZICHTIG

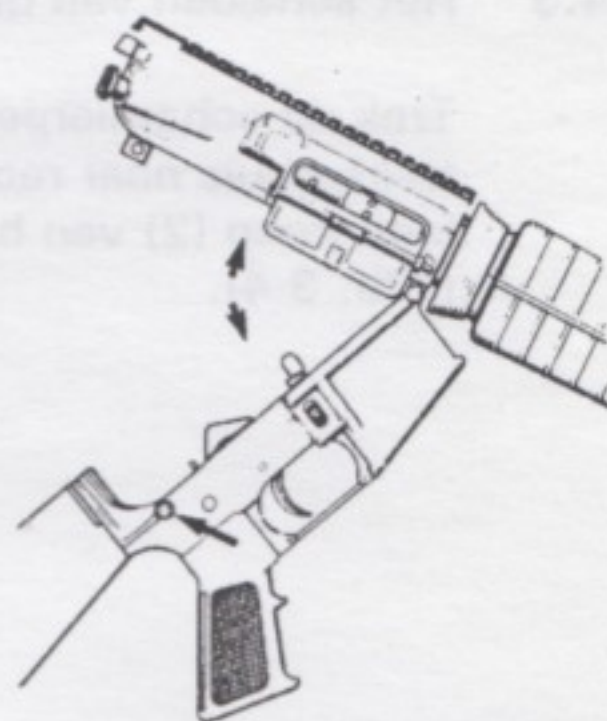
RAAK DE LENZEN NIET MET DE VINGERS AAN.



Afb. 3-1

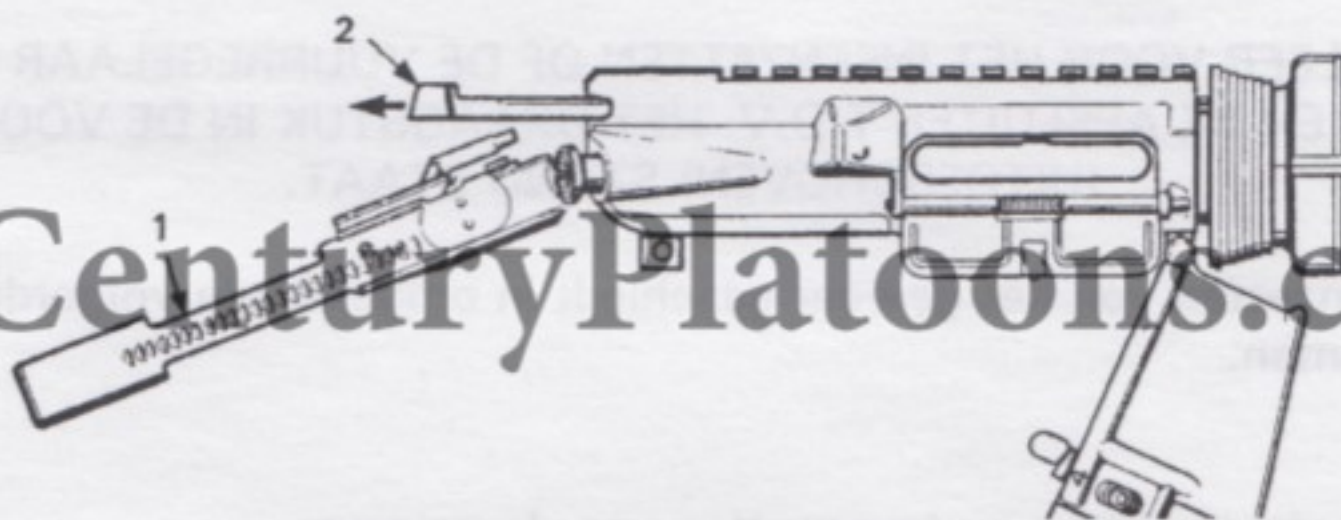
3.4.2 Het verwijderen van de afsluitergroep

- Duw de sluitpen geheel naar rechts en draai de doosgroep naar boven (Afb. 3-2).



Afb. 3-2

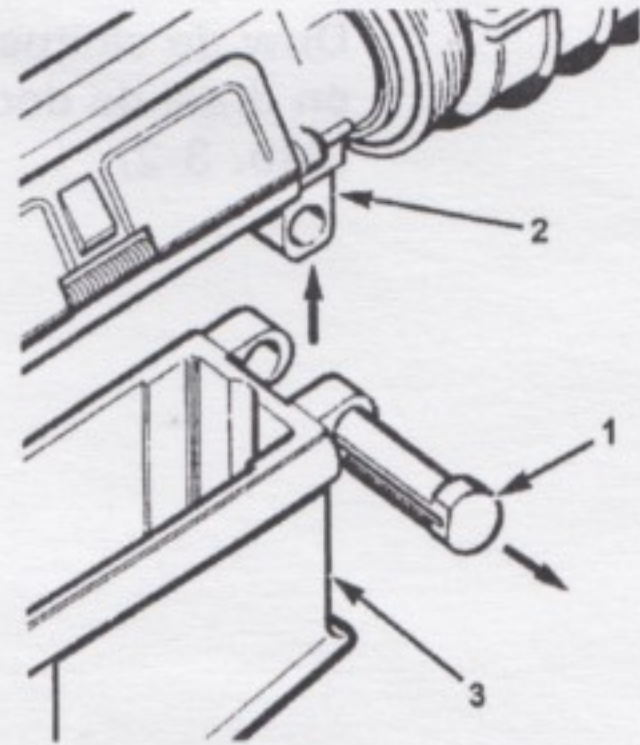
- Verwijder het draagstuk (1) en de spangreep (2) (Afb. 3-3).



Afb. 3-3

3.4.3 Het scheiden van de loopgroep en kolfgroep

- Trek de scharnierpen (1) van het trekkerhuis naar rechts; scheidt de loopgroep (2) van het trekkerhuis (3) (Afb. 3-4).



Afb. 3-4

3.4.4 Het ineenzetten van het geweer

LET OP

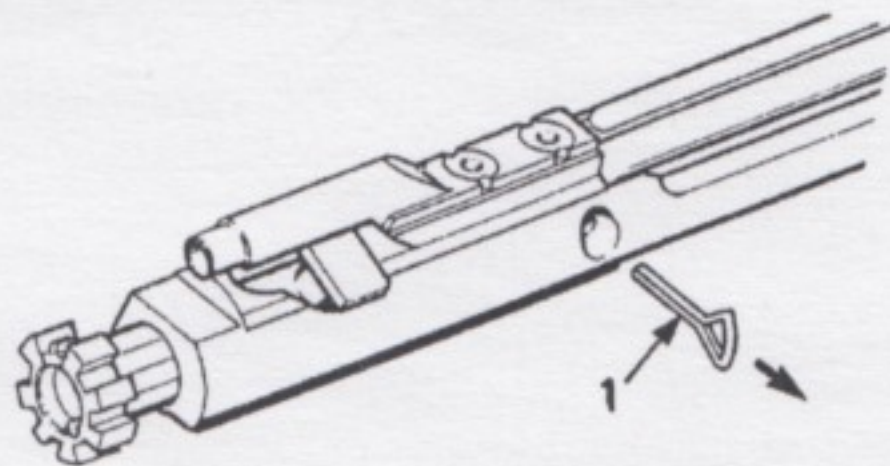
CONTROLEER VOOR HET INEENZETTEN OF DE VUURREGELAAR OP "R" STAAT EN DE AFSLUITER T.O.V. HET DRAAGSTUK IN DE VOORSTE (UITGESCHOVEN) STAND STAAT.

Het ineenzetten van het geweer geschiedt in omgekeerde volgorde van het uiteennemen.

3.5 Het uiteennemen en ineenzetten van de groepen

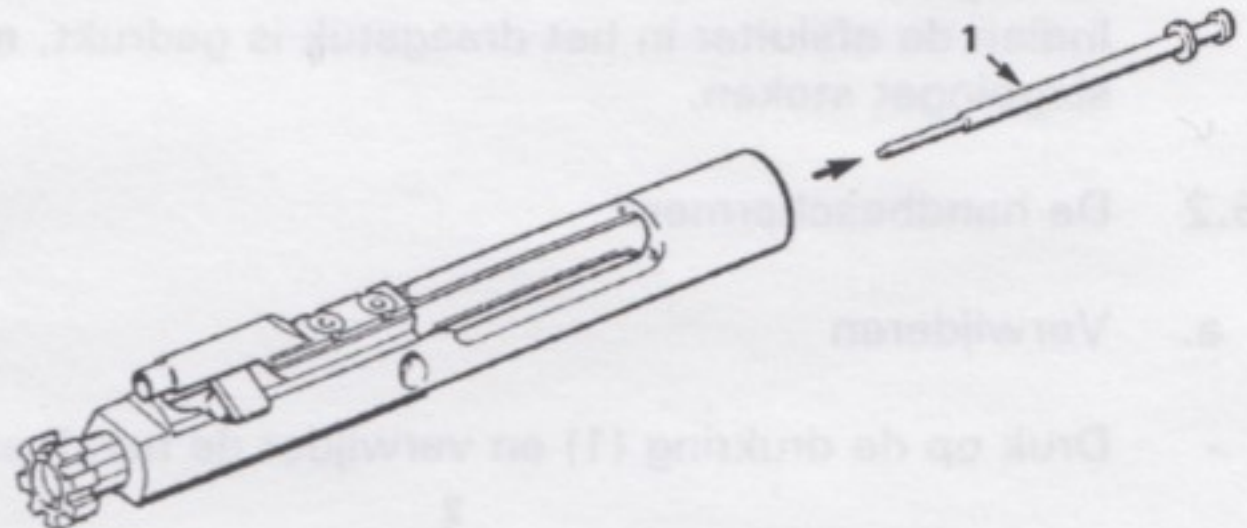
3.5.1 De afsluitergroep

- Verwijder de borgpen (1) van de slagpin (Afb. 3-5)



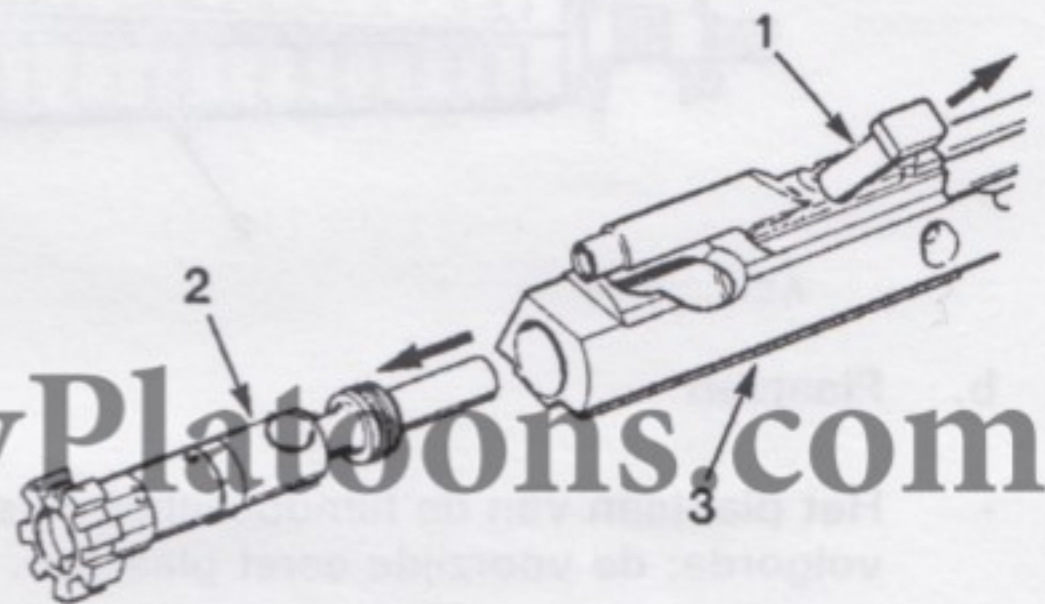
Afb. 3-5

- Verwijder de slagpin (1) (Afb. 3-6).



Afb. 3-6

- Draai de stuurpen (1) een kwartslag en verwijder deze; verwijder de afsluiter (2) van het afsluiterdraagstuk (3) (Afb. 3-7).



Afb. 3-7

20thCenturyPlatoons.com

LET OP
DE PATROONTREKKER EN DE
-VEER MOGEN NIET
WORDEN VERWIJDERD

b. Ineenzetten

WAARSCHUWING

ZORG ER VOOR DAT DE STUURPEN IS GEPLAATST; HET NIET PLAATSEN VAN DE STUURPEN KAN BIJ HET AFVUREN VAN HET GEWEER LEIDEN TOT HET EXPLODEREN VAN HET WAPEN.

Controleer voor het ineenzetten:

- De zuigerveren mogen niet in één lijn staan, maar moeten ten opzichte van elkaar $\frac{1}{3}$ slag verdraaid zijn;
- Plaats de afsluiter in het draagstuk en houd de afsluiter naar beneden; de afsluiter mag niet uit het draagstuk vallen.

Het verder ineenzetten van de afsluitergroep gaat in omgekeerde volgorde.

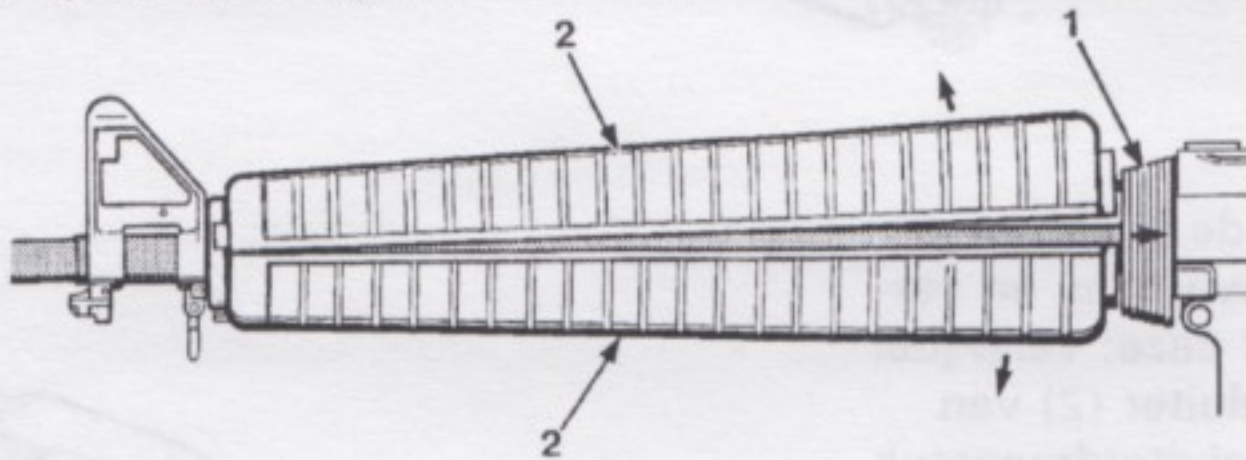
Controleer na het ineenzetten de werking als volgt:

- De afsluiter moet in het afsluiterdraagstuk heen en weer kunnen bewegen;
- Indien de afsluiter in het draagstuk is gedrukt, moet de slagpin uit het slagpingat steken.

3.5.2 De handbeschermers

a. Verwijderen

- Druk op de drukring (1) en verwijder de handbeschermer (2) (Afb. 3-8).



Afb. 3-8

b. Plaatsen

20thCenturyPlatoons.com

- Het plaatsen van de handbeschermers geschiedt in omgekeerde volgorde; de voorzijde eerst plaatsen.

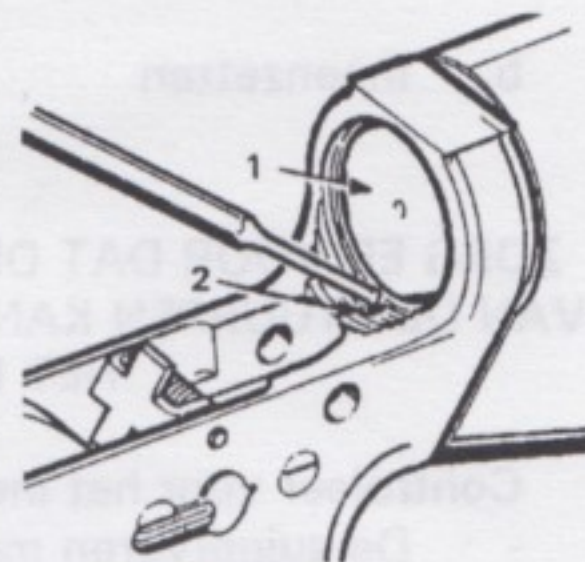
3.5.3 De kolfgroep

a. Uiteennemen

- Druk op de buffer (1), druk de pal (2) in zodat de buffer vrijkomt (Afb. 3-9).
- Verwijder de sluitveer.

b. Ineenzetten

Ineenzetten gaat in omgekeerde volgorde van het uiteennemen.



Afb. 3-9

3.5.4 De patroonhouder

- a. Uiteennemen van de patroonhouder (Afb. 3-10).
- Druk de vergrendeling van de bodemplaat in.
 - Verwijder de bodemplaat, de veer en de aanbrengrer.



Afb. 3-10

- b. Ineenzetten

Ineenzetten gaat in omgekeerde volgorde.

OPMERKING

DE VEER MOET OP DE AANBRENGER ZIJN INGEHAAKT

3.6 Controle van de werking van het wapen

20thCenturyPlatoons.com

Controleer de werking van het wapen na het ineenzetten (PATROONHOUDER IS VERWIJDERD).

- Span het wapen, zet de vuurregelaar op "S" en probeer de trekker over te halen; de hamer mag niet vrijkomen.
- Zet de vuurregelaar op "R", haal de trekker over en houd deze vast; de hamer moet vrijkomen. Span het wapen, de hamer mag niet vrijkomen. Laat de trekker los en haal deze weer over; de hamer moet vrijkomen.
- Span het wapen, zet de vuurregelaar op "AUTO", haal trekker over en houd hem vast. De hamer moet vrij staan. Span het wapen, de hamer moet vrij staan. Laat de trekker los en span het wapen, de hamer moet geblokkeerd zijn.

1-TH 008771

3-8-4 De patroonhouder

a. Uitschermen van de patroonhouder (Afl. 3-10)

Bruk de verandering van de bodemvlak in Verwijder de bodemvlak de voor en de achterzijde.

b. Inzetten

Inzetten gaat in engere zin volgens

OPERERING

DE VEER MOET OP DE AANBRENGER ZIJN INGEHAAKT

20thCenturyPlatoons.com

Hoof het wapen, zet de vuurpegel op "B" en probeer de trekker over te halen. De hamer mag niet wijken. Zet de vuurpegel op "B", haal de trekker over en houd deze vast; de hamer moet wijken. Span het wapen. De hamer mag niet wijken. Laat de trekker los en haal deze weer over; de hamer moet wijken. Span het wapen, zet de vuurpegel op "AUTO", haal trekker over en houd hem vast. De hamer moet vijf staan. Span het wapen, de hamer moet vijf staan. Laat de trekker los en span het wapen, de hamer moet gelokkeerd zijn.

HOOFDSTUK 4

ONDERHOUD

4.1 Algemeen

Het geweer moet altijd bedrijfsgereed worden gehouden, vermijdt echter overdreven onderhoud, daar dit onnodige slijtage veroorzaakt. Het geweer moet steeds in- en uitwendig van corrosie, vuil en vocht worden ontdaan; de kunststof delen worden schoon en droog gehouden.

4.2 Onderhoudsmiddelen

Voor het onderhoud van het geweer beschikt de gebruiker over de volgende onderhoudsmiddelen:

- a. Wapenolie;
- b. Wapenlapjes;
- c. Pompstok met oogeind en borstels;
- d. Schoonmaakborstels;
- e. Lenzendoekjes;
- f. Pijpenragers.

4.3 Onderhoud

4.3.1 Periodiek onderhoud

Het geweer moet periodiek worden onderhouden om het wapen in goede staat te houden en om roestvorming te voorkomen.

- a. Als het geweer gedurende lange tijd niet wordt gebruikt en in de wapenkamer ligt opgeslagen, dan is het voldoende om het geweer eenmaal per maand te reinigen en te oliën; de kunststof delen worden met een droge doek gereinigd.
- b. Wordt het wapen voor instructie gebruikt, dan moet het geweer wekelijks worden gereinigd en geolied; de kunststof delen worden met een droge doek gereinigd.
- c. Indien het geweer wordt gebruikt voor bijv. oefeningen te velde, dan moet het wapen dagelijks in- en uitwendig worden gereinigd en geolied; de kunststof delen worden met een droge doek gereinigd.

4.3.2 Onderhoud voor het vuren

NEEM DE VEILIGHEIDSMATREGELEN.

- Duw de sluitpen geheel naar rechts en open het wapen door de doosgroep naar boven te draaien.
- Verwijder de afsluitergroep.
- Maak de voorzijde van de afsluiter droog.
- Haal de loop door (vanaf de kamerzijde) en controleer of deze schoon en droog is.
- Plaats de afsluitergroep.
- Sluit het geweer en duw de sluitpen naar links.
- Controleer of de lenzen schoon en droog zijn.
- Controleer de werking (zie 3.7.1).

4.3.3 Onderhoud tijdens het vuren en/of tijdens vuurpauzes

- Tijdens het vuren moet, om storingen te voorkomen, voortdurend aandacht worden geschonken aan de werking van het wapen. Speciale aandacht moet hierbij worden besteed aan het schoonhouden van de patroonhouders, aangezien deze gevoelig zijn voor zand.

De bewegende delen worden zonnodig voorzien van een beetje wapenolie. Tijdens vuurpauzes kunnen zonnodig de kamer en het loopverlengstuk gereinigd worden.

4.3.4 Reinigen na het vuren

NEEM DE VEILIGHEIDSMATREGELEN.

a. Algemeen

Direct na het vuren, wanneer het geweer tot handwarm is afgekoeld, moet de loop een aantal malen met een droog wapenlapje worden doorgehaald. Daarna worden de loop, de kamer, de afsluitergroep en de korte gasbuis geolied.

OPMERKING

LAAT DE OLIE \pm 30 MINUTEN INWERKEN;
NEEM VERVOLGENS HET GEWEER UITEEN EN VOER HET VERDERE
ONDERHOUD UIT.

b. De kamer

- Doe een paar druppels olie op de kamerborstel en reinig met de kamerborstel de kamer en de grendelnokken van het loop-verlengstuk.
- Reining de kamer en de grendelnokken vervolgens met een droge doek.

c. De loop

- Doe een paar druppels olie op de loopborstel en haal de loopborstel enige malen door de loop.
- Haal vervolgens de loop door met droge wapenlapjes tot er geen vuil meer uit de loop komt.
- Olie de loop.

d. De mondingsvlamdemper

Maak de mondingsvlamdemper schoon met de loopborstel en wapenlapjes.

e. De gasbuis

De buitenzijde van de gasbuis moet gereinigd worden met de loopborstel.

f. De loopgroep

- Maak de overige delen van de loopgroep schoon en droog.
- Olie de metalen delen licht.

g. De afsluitergroep

- Maak alle onderdelen schoon met en droog.
- Reinig de korte gasbuis en de ligplaats voor de slagpin met een pijpenrager.
- Maak de binnenzijde van het afsluiterdraagstuk schoon met de kamerborstel en wapenlapjes.
- De achterzijde van de afsluiter, achter de zuigerveren, met een **koperborstel** schoon.
- Maak de zuigerveren gangbaar met een druppel olie; zorg ervoor dat de openingen niet in één lijn staan (zie 3.5.1 b.).
- Olie de ligplaats van de patroontrekker licht en plaats de patroontrekker.
- Olie de overige onderdelen van de afsluitergroep licht en zet de afsluitergroep ineen.

h. De kolfgroep

- Maak de kolf in- en uitwendig schoon en droog.
- Maak de sluitveer, de buffer en de sluitveerbuis schoon en droog en olie deze licht.
- Maak het gaatje in de schroef in de kolfplaat schoon.
- Maak de trekkergroep, de afsluiterstoppal en de patroonhouderpal schoon en olie deze licht.
- Olie de scharnier- en de sluitpen licht.

i. De patroonhouders

- Maak alle delen van de patroonhouders schoon en droog.
- Olie de patroonhouderveer zo licht mogelijk.

j. Het optisch vizier (zie ook hfdst. 5)

OPMERKING

HET IS NIET TOEGESTAAN HET OPTISCH VIZIER SCHOON TE MAKEN MET ALCOHOL, CHEMISCHE SCHOONMAAKMIDDELEN EN/OF SPECIALE VOORBEVOCHTIGDE SCHOONMAAKDOEKJES!

20thCenturyPlatoons.com

- Maak de lenzen indien nodig schoon met een zachte borstel en/of lenzenpapier.
- Adem alleen op de lenzen als de omgevingstemperatuur boven het vriespunt ligt.
- Spoel de buitenzijde van het optisch vizier, indien nodig, met water af en maak het optisch vizier daarna schoon en droog met een droge doek.
- Maak het draagstuk schoon en droog; daarna licht oliën.

k. Controle van de werking

Zet het geweer ineen en controleer de werking van het wapen (zie 3.6).

l. Onderhoud tijdens vorstperiodes

Het onderhoud tijdens vorstperiodes is gelijk aan het normale onderhoud (voor onderhoud tijdens extreme vorstperiodes zie punt 4.4.1).

4.4 Onderhoud onder bijzondere omstandigheden

4.4.1 Extreme vorstperiodes en arctische omstandigheden

- Om vastvriezen van de bewegende delen te voorkomen, moeten deze delen vochtvrij zijn. Olie de bewegende delen zo licht mogelijk. Indien mogelijk moet het geweer iedere 30 minuten worden ontladen en moet het wapen enige malen worden gespannen.
- **Niet** op de lenzen ademen als de omgevingstemperatuur beneden het vriespunt ligt.
- Indien mogelijk moet tijdens verplaatsingen in besneeuwde gebieden en tijdens sneeuwval de loopbeschermhuls en de beschermhoes voor het optisch vizier geplaatst blijven.
- Moet er onderhoud worden uitgevoerd aan het geweer, doe dit, als het mogelijk is, op kamertemperatuur. Nadat het wapen op kamertemperatuur is gekomen, moeten alle metalen delen waarop water is gecondenseerd vochtvrij worden gemaakt. Daarna wordt het geweer zo licht mogelijk geolied.
- Leg een warm geweer nooit op sneeuw of ijs. Wordt het wapen voor korte tijd opgeslagen, doe dit dan, indien mogelijk, in een **beveiligde koude omgeving**.

20thCenturyPlatoons.com

4.4.2 Hete, droge, stoffige en zanderige gebieden (woestijn)

- Het wapen moet zo droog mogelijk worden gehouden. Dit kan worden bereikt door het geweer in de zon te laten uitzweten en de overtollige olie te verwijderen.
- Roestvorming moet met olie worden weggewreven. Olie hierna de bewegende delen **zo licht mogelijk**.
- Patroonhouders moeten regelmatig worden uiteengenomen en schoon en droog worden gemaakt.
- De loopbeschermhuls moet, indien mogelijk, geplaatst blijven op het wapen.

4.4.3 Hete, vochtige gebieden (jungle)

- Inspecteer regelmatig op roestvorming en onderhoud het geweer vaker.
- Speciale aandacht moet worden besteed aan de afsluitergroep, de kamer, de grendelgroeven en -nokken, de sluitveerbuis, de korrelhouder en alle verende onderdelen.

- Onderhoud de patroonhouders regelmatig; controleer vooral de patroonhouderveren.
- Verwijder, om roest te voorkomen, vinger- en handafdrukken van de metalen delen van het geweer.

4.4.4 Zware regenval en onderdompeling in water

- Draag het geweer tijdens zware regenval zoveel mogelijk met de loop naar beneden.

WAARSCHUWING

VUUR NOOIT EEN WAPEN AF DAT ZICH ONDER OF GEDEELTELIJK ONDER WATER BEVINDT

- Indien het wapen door het water is vervoerd (of ondergedompeld is geweest), dan moet het wapen, met de afsluiter in de achterste stand, krachtig heen en weer worden geschud . *Hierna wordt de loop doorgehaald totdat deze droog is.*
- Onderhoud het geweer onder deze omstandigheden vaker en olie het wapen regelmatig.

20thCenturyPlatoons.com

HOOFDSTUK 5

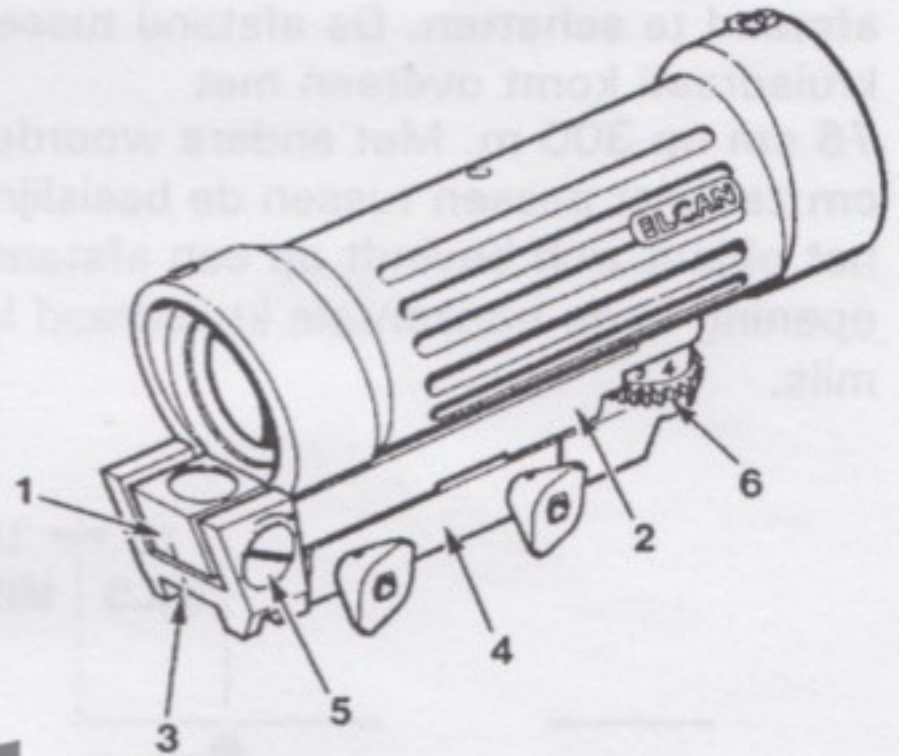
OPTISCH VIZIER

5.1 De richtmiddelen van de C7A1

De richtmiddelen van de C7A1 zijn het optisch vizier met noodrichtmiddelen (de rubberen keep en korrel die gebruikt kunnen worden als het optisch vizier defect is), en het noodvizier.

5.2 Optisch vizier (Afb. 5-1)

Het optisch vizier heeft een verlicht richtmerk en kan ingesteld worden op doelafstanden van 200 tot 800 meter. De gevechtsvizierstand is 300 meter.



20thCenturyPlatoons.com

5.2.1 Breedte-instelling (Afb. 5-1)

Breedte-instellingen worden uitgevoerd vanaf de linkerzijde van het vizier door een platte schroevendraaier in de breedte-as (5) te steken (voor op het objectief) en de as naar links of naar rechts te draaien. Met de klok meedraaien van de breedte-as verplaatst het gemiddelde inslagpunt (MPI) naar rechts; tegen de klok in draaien van de breedte-as verplaatst het gemiddelde inslagpunt (MPI) naar links.

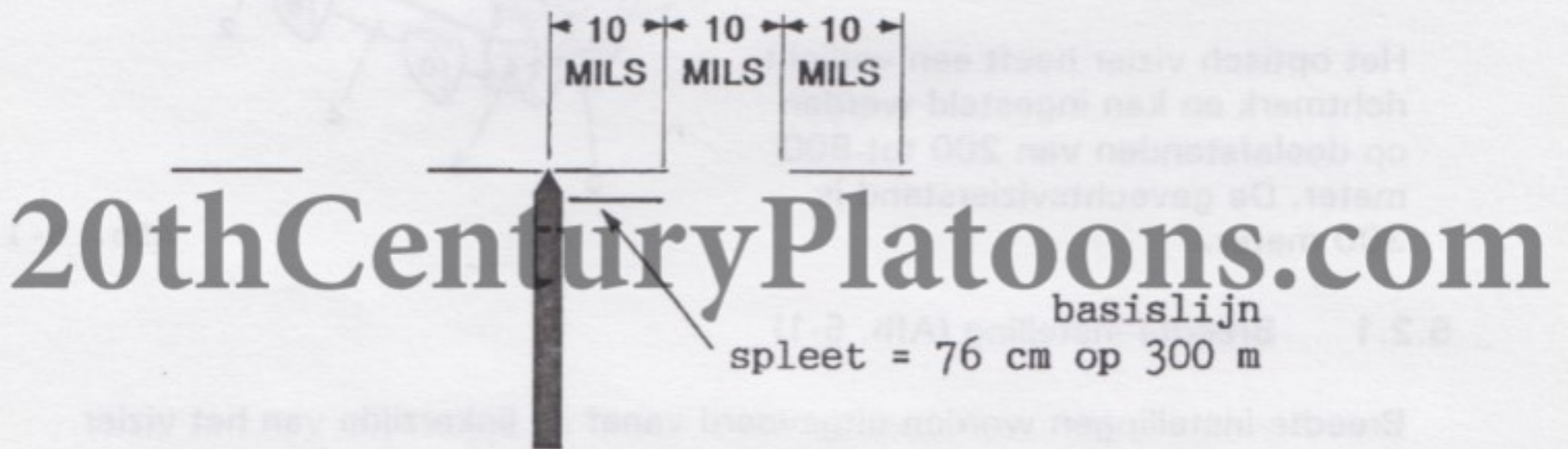
5.2.2 Elevatie-instelling (Afb. 5-1)

De elevatie wordt ingesteld met de verdeelschijf (6). Het bereik gaat van 200 tot 800 meter. De 200 m-positie wordt aangegeven door een rechthoekige stop op de plaats waar gewoonlijk het cijfer 2 staat. De stop wordt alleen voor de nulstelling ontgrendeld en moet voor de gewone instelling van het bereik vergrendeld blijven. De stop kan alleen worden ontgrendeld in de 200 m-positie (wanneer de verdeelschijf geheel met de klok mee is gedraaid). De stop wordt vrijgezet door er in de richting van het optisch vizier aan te trekken, waardoor de verdeelschijf verdraaid kan worden.

Met de stop in de vrijstand heeft het met de klok meedraaien van de verdeel-schijf als resultaat dat de MPI lager komt te liggen; door tegen de klok in draaien van de verdeelschijf komt het MPI hoger te liggen.

5.3 Verdeelmerk (Afb. 5-2)

Het verdeelmerk van het optisch vizier biedt de schutter de mogelijkheid om afstand te schatten. De afstand tussen de basislijn en de horizontale kruisdraad komt overeen met 76 cm op 300 m. Met andere woorden, een object met een hoogte van 76 cm zal juist passen tussen de basislijn en de horizontale kruisdraad wanneer het object zich bevindt op een afstand van 300 m van de schutter. De opening in de horizontale kruisdraad komt overeen met een hoek van 10 mils.



Afb. 5-2

5.4 Onderhoud

VOORZICHTIG

RAAK DE LENZEN NIET MET DE VINGERS AAN. GEBRUIK DE VOORGESCHREVEN REINIGINGSMIDDELEN.

LET OP

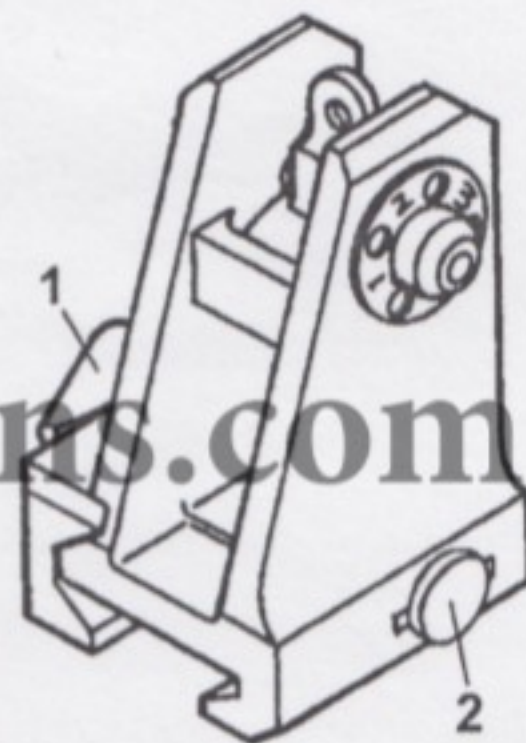
HET IS NIET TOEGESTAAN HET OPTISCH VIZIER SCHOON TE MAKEN MET ALCOHOL, CHEMISCHE SCHOONMAAKMIDDELEN EN/OF SPECIALE VOORBEVOCHTIGDE SCHOONMAAKDOEKJES!

- De lenzen van het optisch vizier kunnen worden gereinigd met een zachte borstel en/of lenzenpapier.
- Als er op de buitenzijde van het optisch vizier modder of vuil zit, spoel dit dan, indien nodig, met water af en maak de buitenzijde van het optisch vizier daarna schoon en droog met een droge doek.
- Maak het draagstuk schoon en droog; daarna licht oliën.

5.5 Het noodvizier (oogdop) (Afb. 5-3)

Wanneer het optisch vizier onbruikbaar zou worden kan, om te richten, het noodvizier worden gebruikt. Verwijder het optisch vizier en breng het noodvizier op de volgende wijze aan op het wapen:

- Draai de vleugelmoer (1) los.
- Plaats het noodvizier op de vizierrail boven op de doos. De klem-as (2) moet in lijn zijn met, van achteren gezien, de tweede groef en de breedte-instelling komt rechts.
- Draai de vleugelmoer vast.



Afb. 5-3

OPMERKING

INDIEN NODIG KAN HET NOODVIZIER OP EEN ANDERE GROEF OP DE VIZIERRAIL WORDEN GEZET.

E 11 008771

LET OP

HET IS NIET TOEGESTAAN HET OPTISCH VIZIER SCHOON TE MAKEN MET
ALCOHOL, CHEMISCHE SCHOONMAAKMIDDELEN EN OF SPECIALE
VOORBEVOEGTIGE SCHOONMAAKDOEKJES!

De lenzen van het optisch vizier kunnen worden gereinigd met een
zachte doek of een zachte borstel.
Als er op de buitenzijde van het optisch vizier modder of vuil zit, spoel
de lens eerst af met water. In en naar de buitenzijde van het
optisch vizier aan de achterzijde en spoel met een droog doek.
Maak het optisch vizier schoon en droog daarna het vizier op.

2.5 Het nodivier (aanhoof) (A/B 1-2)

Wanneer het optisch vizier getuigd is, zal worden
het om te richten, het nodivier worden getuigd.
Verwijder het optisch vizier en bring het nodivier
op de volgende wijze aan op het vizier.



20thCenturyPlatoons.com

Van achteren gezien, de tweede groef en de
brede instelling komt rechts.
Daar de vinger vast

A/B 1-3

OPMERKING

NIET MOGIG KAN NIET HOODVIZIER OP EEN ANDERE GROEF OF DE
VIZIERAAR WORDEN GEZET.

HOOFDSTUK 6

STORINGEN

6.1 Oorzaak van de storingen

De oorzaken van storingen kunnen zijn:

- a. Vervuiling.
- b. Beschadiging (aan het wapen en/of munitie).
- c. Onvoldoende smering.

6.2 Storingsreactie

Een storingsreactie is het door de schutter uitvoeren van handelingen nodig om de storing zo snel mogelijk op te heffen.

6.2.1 Uitvoering

Het geweer weigert af te vuren; kantel dan het wapen naar links en controleer de stand van de afsluiter.

a. De afsluiter staat volledig of nagenoeg volledig in de voorste stand en wordt niet geblokkeerd door patronen of hulzen.

- (1) Geef een klap tegen de onderzijde van de patroonhouder;
- (2) Druk met de hand de aandrukplunjer in en dwing de afsluiter in de voorste stand;
- (3) Trek de spangreep naar achteren en laat deze los in de achterste stand; controleer of er een huls of patroon wordt uitgeworpen;
- (4) Druk de aandrukplunjer in;
- (5) Ga door met vuren.

OPMERKING

INDIEN ER GEEN PATROON OF HULS WORDT UITGEWORPEN DUIDT DIT OP EEN AANVOERSTORING EN KAN DEZE VERHOLPEN ZIJN DOOR DE BOVENSTAANDE HANDELING.

- Het wapen vuurt nog niet -

- (6) Vervang de patroonhouder;
- (7) Trek de spangreep naar achteren en laat deze in de achterste stand los; controleer of er een patroon wordt uitgeworpen;
- (8) Druk met de hand de aandrukplunjer in;
- (9) Ga door met vuren.

- Het wapen vuurt nog niet

- (10) Ontlaad het wapen, controleer of het wapen vervuild is (reinigen) of defect is (bijv. een gebroken slagpin; aanbieden voor reparatie).

b. De afsluiter wordt geblokkeerd door één of meerdere patronen of hulzen.

- (1) Verwijder de patroonhouder;
- (2) Zet de afluitergroep in de achterste stand vast met de afsluiterstoppal;
- (3) Verwijder de aanwezige patronen of hulzen;
- (4) Plaats de patroonhouder;
- (5) Druk de afsluiterstoppal in;
- (6) Druk met de hand de aandrukplunjer in;
- (7) Ga door met vuren.

20thCenturyPlatoons.com

- (8) Ontlaad het wapen en controleer of het wapen vervuild of defect is.

6.3 Storingstabel

Onderstaande tabel bevat een aantal storingen en de oplossing daarvan.

PROBLEEM	OOZAAK	ACTIE
Wapen vuurt niet	1. Vuurregelaar op "S"	Zet de vuurregelaar op "R" of "AUTO"
	2. Onjuist borgen van slagpin	Borg op de juiste wijze
	3. Defecte munitie	Verwijderen en inleveren
	4. Teveel kruitslijm op de kraag van de slagpin of in het gat van de slagpin	Reinigen
Afsluiters ontgrendelt niet	1. Stuurpen ontbreekt	Monteer de stuurpen
	2. Gebraamde afsluiter	Aanbieden voor reparatie
Patroontrekker werkt niet	1. Patroontrekkeerveer gebroken	Aanbieden voor reparatie
	2. Vervuilde of gecorrodeerde munitie	Verwijderen en reinigen of inleveren
	3. Vuil of kruitslijm in kamer	Reinig de kamer
	4. Vervuiling of verkoling in de uitsparing van de patroontrekker of -lip	Reinigen

PROBLEEM	OORZAAK	ACTIE
Er worden geen patronen aan-gevoerd	1. Vervuilde of gecorrodeerde munitie	Reinigen of vervangen
	2. Vervuilde patroonhouder	Reinigen
	3. Defecte patroonhouder	Vervangen
	4. Te veel patronen in patroonhouder	Verwijder het te veel aan patronen
	5. Beweging van buffer wordt gehinderd	Buffer demonteren en reinigen
Er worden twee patronen tegelijk aangevoerd	1. Defecte patroonhouder	Vervangen
Patroon komt niet in kamer	1. Vervuilde of gecorrodeerde munitie	Verwijderen, reinigen of vervangen
	2. Beschadigde munitie	Vervangen
	3. Vuil of kruitslijm in de kamer	Reinigen
	4. Beschadigde gasbuis	Aanbieden voor reparatie

PROBLEEM	OORZAAK	ACTIE
Afsluiter wordt niet vergrendeld	1. Vorming van vuil, corrosie of kruitslijm in het loopverlengstuk/grendelnokken van de afsluiter	Reinigen
	2. Defecte patroonhouder	Vervangen
Uitwerper werkt niet	1. Geblokkeerde uitwerper	Aanbieden voor reparatie
	2. Gebroken uitwerperveer	Aanbieden voor reparatie
	3. Beweging van de afsluiter en/of buffer wordt gehinderd	Verwijderen en reinigen (controleer, zonder afsluiter, of de korte gasbuis op het afsluiterdraagstuk past op de gasbuis en vrij beweegt in de doos)
Korte terug-stoot	1. Openingen in de zuigerveren van de afsluiter verspringen niet	Zet de openingen van de zuigerveren om en om
	2. Kruitslijm of vuil in de gasbuis of aan de buitenzijde	Reinigen

PROBLEEM	OORZAAK	ACTIE
Afsluiter wordt na laatste afgevuurde patroon niet in de achterste stand vastgehouden	<ol style="list-style-type: none"> 1. Vervuilde, gecorrodeerde of gebroken afsluiterstoppal/-veer 2. Defecte patroonhouder 	<p>Reinigen/aanbieden voor reparatie</p> <p>Vervangen</p>
Vuurregelaar blokkeert	<ol style="list-style-type: none"> 1. De regelaar is droog 2. Vuil of zand onder de trekker 	<p>Smeren</p> <p>Reinigen</p>
Werkt niet goed in standen "R" of "AUTO" van de vuurregelaar	<ol style="list-style-type: none"> 1. Versleten, gebroken of missende delen in het vuurregelmechanisme 	Aanbieden voor reparatie
Vuurt in stand "S" van de vuurregelaar	<ol style="list-style-type: none"> 1. Versleten, gebroken of missende delen in het vuurregelmechanisme 	Aanbieden voor reparatie

HOOFDSTUK 7

MONDINGSSTOP VOOR LOSSE SCHOTEN

WAARSCHUWING

DE MONDINGSSTOP MAG PAS OP HET WAPEN WORDEN GEPLAATST ALS DIRECT GEBRUIK WORDT GEMAAKT VAN LOSSE MUNITIE.

BIJ HET LADEN VAN DE PATROONHOUDERS MET LOSSE MUNITIE MOET WORDEN GECONTROLEERD OF ER GEEN SCHERPE MUNITIE TUSSEN DE LOSSE MUNITIE AANWEZIG IS

7.1 Bevestigen van de mondingsstop voor losse schoten

- Schroef de steel van de mondingsstop los en trek deze er geheel uit.
- Haak de mondingsstop in de voorste groef van de mondingsvlamdemper.

20thCenturyPlatoons.com VOORZICHTIG

Gebruik **GEEN** gereedschap om de mondingsstop voor losse schoten op de mondingsvlamdemper te monteren.

- Schroef de steel **HANDVAST** in de mondingsvlamdemper.

1 TH 00371

HOOFDSTUK 3

MONDINGSSTOP VOOR LOSSE SCHOTEN

WAARSCHUWING

DE MONDINGSSTOP MAG PAS OP HET WATER WORDEN GEPLAATST ALS DRIET GEBRUIK WORDT GEMAAKT VAN LOSSE MUNITIE.

BIJ HET LAZEN VAN DE PATROONBONDERS MET LOSSE MUNITIE MOET WORDEN GECONTROLEERD OF ER GEEN SCHEPPE MUNITIE TUSSEN DE LOSSE MUNITIE AANWEZIG IS.

3.1 Bevestigen van de mondingstop voor losse schoten

Schuif de steel van de mondingstop los en trek de steel geheel uit.

Plaak de mondingstop in de juiste positie van de mondingstop.

20thCenturyPlatoons.com

Gebiedt GEEN gereedschap om de mondingstop voor losse schoten op de mondingstop te plaatsen.

Schuif de steel HANDELAAT in de mondingstop.

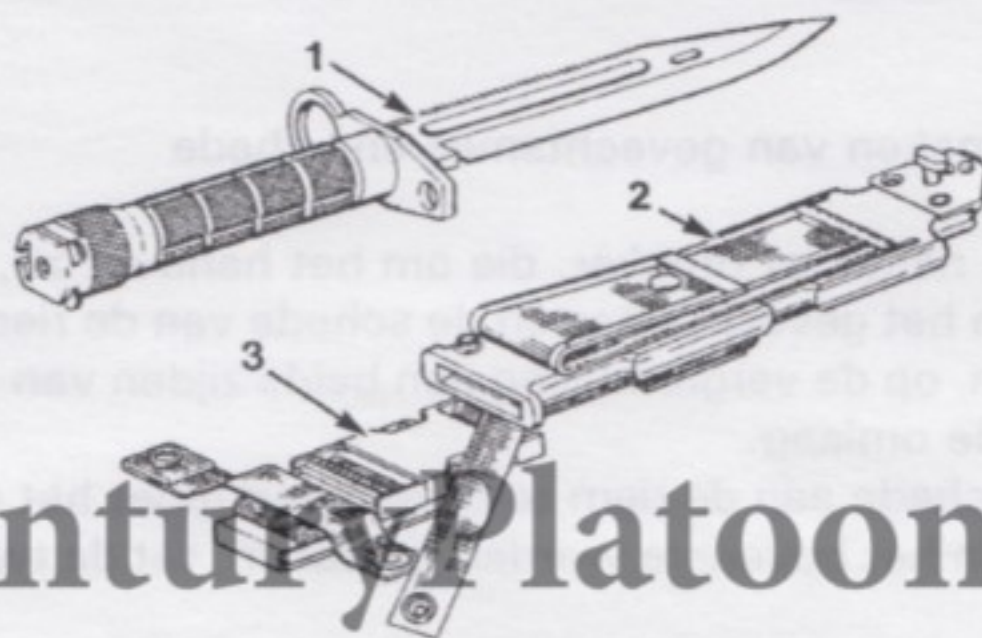
HOOFDSTUK 8

MULTI-FUNCTIONEEL GEVECHTSMES

8.1 Gevechtsmes met schede, bedieningsprocedure

8.1.1 Algemeen

Het multi-functionele mes met schede (Afb. 8-1) is te gebruiken als gevechtsmes, mes voor universeel gebruik in het veld en als draadknipper.



20thCenturyPlatoons.com

Afb. 8-1

1. Multi-functioneel gevechtsmes
2. Schede
3. Riembevestiging

8.1.2 Dragen

De multi-functioneel gevechtsmes moet, indien het mes niet gebruikt wordt, zich in de schede bevinden.

8.1.3 Multi-functioneel gevechtsmes op het geweer plaatsen

- Schuif de loopring over de mondingsvlamdemper en verbindt de vergrendeling van het gevechtsmes met de fitting.
- Richt het gevechtsmes in een "VEILIGE" richting, probeer het mes voorwaarts te trekken om er zeker van te zijn dat het gevechtsmes stevig op het geweer is bevestigd.

8.1.4 Multi-functioneel gevechtsmes van het geweer verwijderen

- Richt het geweer in een "VEILIGE" richting, druk op de vergrendeling en schuif het gevechtsmes van het geweer.

8.1.5 Snel losmaken van gevechtsmes en schede

- Maak de riem met drukker, die om het handvat zit, los.
- Druk, om het gevechtsmes en de schede van de riem- bevestiging los te maken, op de vergrendeling aan beide zijden van de gespen en trek de schede omlaag.

Om de schede aan de riem te bevestigen moet het onderste deel van de gesp in het bovenste worden gestoken, tot de twee delen in elkaar klikken.

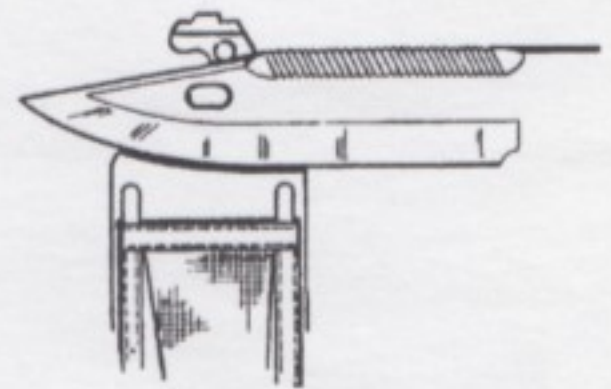
WAARSCHUWING

GEBRUIK DE DRAADKNIPPER NIET OM SPANNINGVOERENDE LEIDINGEN DOOR TE KNIPPEN

8.1.6 Gebruik van de draadknipper

- Trek de multi-functioneel gevechtsmes uit de schede.

- Plaats de sleuf van de draadknipper op het T-stuk van de draadknipperplaat (Afb. 8-2).
- Plaats de draad geheel in de sleuf en draai het gevechtsmes in de richting van de schede.



Afb. 8-2

8.1.7 Gebruik van de zaag

OPMERKING

PROBEER NIET OM MET HET ZAAGGEDEELTE VAN HET MES FERROMETALEN TE ZAGEN.

- Gebruik het zaaggedeelte van het lemmet voor het knippen van lichte materialen, non-ferrometalen, hout en kunststoffen.

8.1.8 Gebruik van de schroevendraaier

- Haal het multi-functioneel gevechtsmes en schede uit de riembevestiging.
- Laat het gevechtsmes in de schede zitten en gebruik de punt van de draadknipperplaat als schroevendraaier.

8.1.9 Reinigen en smeren

OPMERKING

GEBRUIK GEEN SCHUURMIDDELEN, STAALWOL OF EEN STAALBORSTEL OP DE WEBBING OF DE KUNSTSTOF DELEN.

- Reinig en smeer de metalen delen van het multi-functioneel gevechtsmes, schede en riembevestiging.
- Reinig de kunststof delen met een droge doek en de webbing delen met een zachte borstel (de webbing delen kunnen, indien nodig, worden gereinigd met een zacht reinigingsmiddel of met zeep).



Plaats de steun van de draadknijper
op het T-stuk van de draadknijper
plaat (afb. 8-2).
Plaats de draad geleid in de steun en
draai het gevochtamen in de richting
van de schede.

Afb. 8-2

8.1.7 Gebruik van de zaag

OPMERKING

PROEBS MET OM MET HET ZAAGBEDRIEFTE VAN HET MES
ELKHOES TAJEN TE ZAGEN

Gebruik het zaagbedrijfte van het mes voor het knippen van
echte metaal, non-fermetalen, hout en kunststoffen.

8.1.8 Gebruik van de schroefschroef

20thCenturyPlatoons.com

Laat het gevochtamen in de schede zitten en gebruik de punt van
de draadknijper als schroefschroef.

8.1.9 Reinigen en smeren

OPMERKING

GEBRUIK GEEN SCHUURMIDDELEN, STAALWOL OF EEN STAALBORSTEL OP
DE WEGING OF DE KUNSTSTOF DELEN

Reinig en smer de metalen delen van het reeds functioneel
gevochtamen, schede en hembestijping.
Reinig de kunststof delen met een droge doek en de webbing delen
met een zachte borstel (de webbing delen kunnen, indien nodig,
worden gereinigd met een zacht reinigingsmiddel of met zeep).

8-3

EENHEID / ONDERDEEL

DATUM :

Een fout ontdekt?
Een voorstel tot verbetering?
Ja? Kopieer dan dit formulier
naar behoefte en verstuur 't!

Invullen, ondertekenen en indienen bij de
administratie ter verzending aan:

DIRECTIE MATERIEEL KONINKLIJKE LANDMACHT
AFD. MANOEUVRE MATERIEEL / Sie BWPN / Bur Bwpn
v.d. Burchlaan 31
2597 PC 's-Gravenhage
MPC 58 A



NUMMER PUBLIKATIE : 1 TH 006771
DATUM UITGIFTE : 1 oktober 1997
MET WIJZ.NR. : -

TITEL :
GEWEER, 5,56 MM, C7A1

BLZ.	PUNT/ AFB.NR/ MOSNR.	OPMERKING / VOORSTEL

(eventueel de achterzijde gebruiken)

Ondertekening, naam, rang, functie

Tel.nr.

20thCenturyPlatoons.com



Faint, illegible text, possibly a letter or document fragment, located to the right of the portrait.

20thCenturyPlatoons.com

20thCenturyPlatoons.com

20thCenturyPlatoons.com